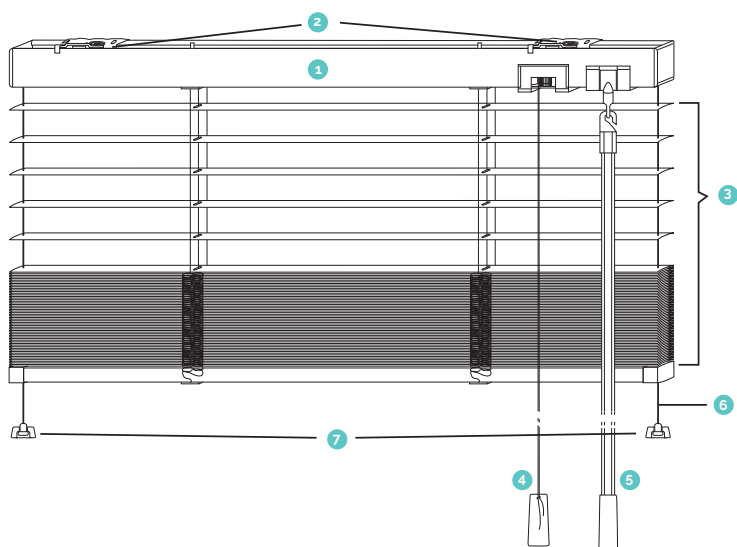


1 DESCRIPTION DES DIFFÉRENTES PARTIES



- 1. Boîtier supérieur
- 2. Supports universels
- 3. Lamelles en alu
- 4. Cordes à tirer
- 5. Tige d'orientation
- 6. Câbles de guidage latérale
- 7. Supports de la guidage latérale

2 MONTAGE DES SUPPORTS



Les supports universels peuvent être installés aussi bien sur le mur que sur le plafond. (figure 1 & 2)

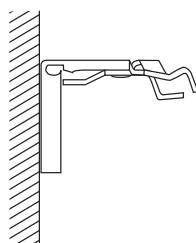


figure 1: pose murale

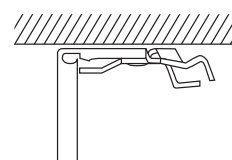


figure 2: pose plafond

1. Fixez les deux supports extérieurs comme vous voyez sur figure 3. Faites attention que les supports ne sont pas fixés sur les places où il y a des parties dans le boîtier.
2. Repartiez le reste des supports entre les 2 supports extérieurs en rendant bien compte qu'ils ne sont pas placés sur des parties.

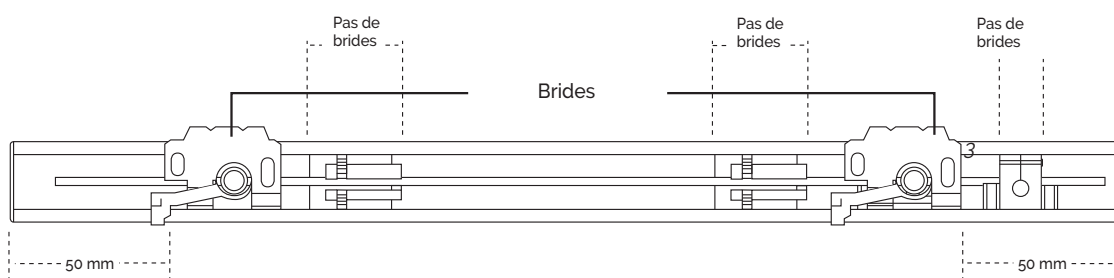


figure 3

3 MONTAGE DU SYSTÈME AUX SUPPORTS

1. Ouvrez tous les supports universels. (figure 4)
2. Accrochez l'avant du boîtier supérieur dans les petits bords des supports. (figure 5)
3. Glissez maintenant l'arrière du boîtier supérieur jusqu'à contre le support (figure 6) et fermez les petits bords des supports l'un par l'autre jusqu'à ceux-ci se trouvent contre le boîtier (figure 7). Faites attention que les petits bords du support sont bien au dessous du bord du boîtier.

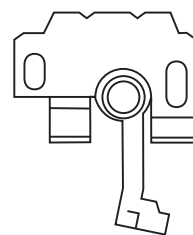


figure 4

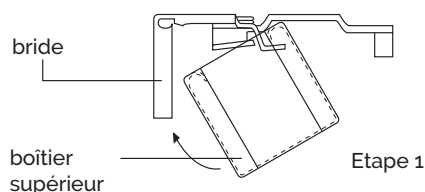


figure 5

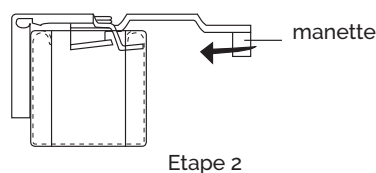


figure 6

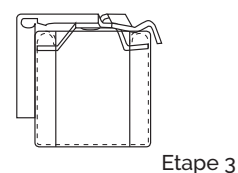
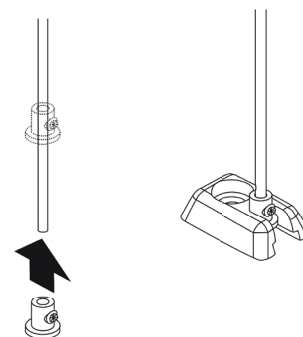


figure 7

4 MONTAGE DE LA GUIDAGE LATÉRALE

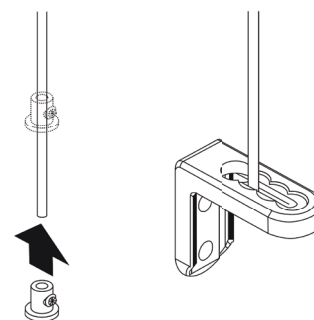
4.1 DANS LE JOUR

1. Fixez les supports parallèlement dans le jour de sorte que les câbles sont bien verticalement.
 2. Mettez les petits anneaux de fixation à une côté du câble.
 3. Mettez de la tension sur le câble et fixez les petits anneaux à l'hauteur du petit support.
 4. Glissez le petit anneau dans le support et fixez-le.
- Répétez les démarches 1 à 4 pour l'autre côté.

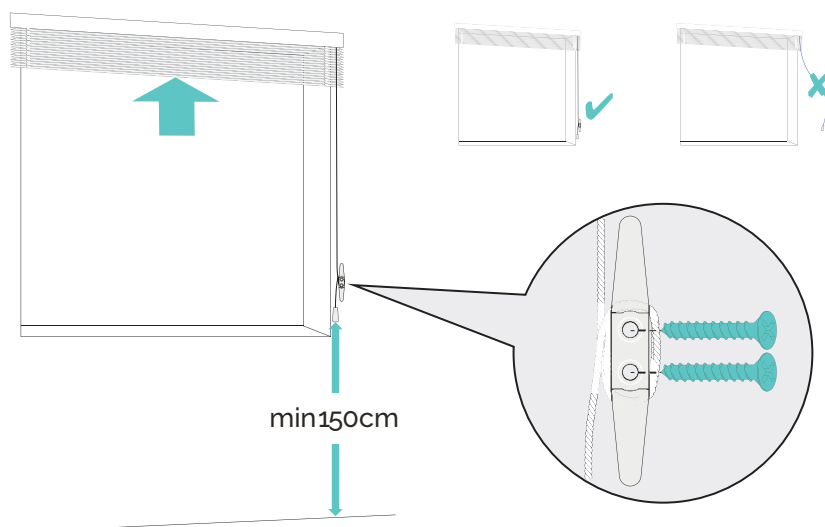


4.2 SUR LE JOUR

1. Fixez les supports parallèlement sur le jour de sorte que les câbles sont bien mis verticalement.
 2. Mettez les petits anneaux de fixation à une côté du câble.
 3. Mettez de la tension sur le câble et fixez les petits anneaux à l'hauteur du petit support.
 4. Mettez le câble avec le petit anneau de fixation dans le dernier grand trou du support. Tirez-le en avant afin de fixer les petits anneaux de fixation dans les petits trous du support en avant.
- Répétez les démarches 1 à 4 pour l'autre côté.



5 INSTALLATION DE LA SÉCURITÉ DES ENFANTS



6 GUIDE D'UTILISATION

Le corde à tirer s'utilise à monter et à descendre le store. En tirant le corde à gauche, vous lâchez le frein et vous pouvez monter ou descendre le store. Si vous tirez la corde à droite, vous fixez le store à la hauteur souhaitée. En tournant le tige d'orientation, vous pouvez ouvrir ou fermer les lamelles.



Faites attention ! Quand vous montez le store, assurez vous que les lamelles sont toujours ouvertes, autrement dit que vous pouvez regarder à l'extérieur.